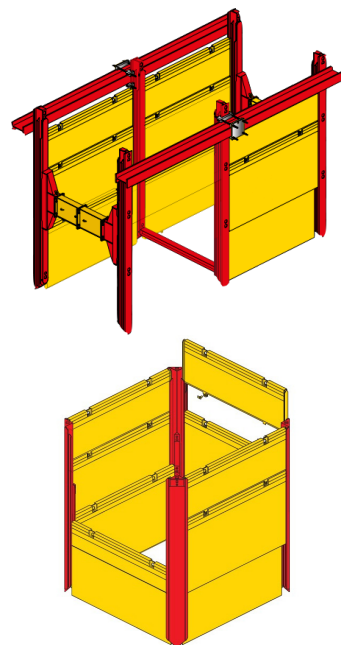


Szalunki do wykopów: KOMORY

Nie.	NAZWA	WYSOKOŚĆ	WAGA
1	Słup narożny 1 prowadnicowy 3	3000 mm	300 kg
2	Słup narożny 1 prowadnicowy 3,5	3500 mm	390 kg
3	Słup narożny 1 prowadnicowy 4	4000 mm	480 kg
4	Słup narożny 2 prowadnicowy 4	4000 mm	690 kg
5	Słup narożny 2 prowadnicowy 5	5000 mm	845 kg
6	Słup narożny 2 prowadnicowy 6	6000 mm	1100 kg
7	Przedłużenie słupa narożnego 2	2000 mm	360 kg
8	Przedłużenie słupa narożnego 3	3000 mm	540 kg



System zabezpieczenia wykopów z wszystkich czterech stron. Modułowa budowa pozwala na zabezpieczenie każdego wykopu. Komory najczęściej są stosowane pod przewiert, montaż pompowni, instalacje zbiorników paliwowych. Maksymalny wymiar komory bez stosowania rozpór pośrednich to 14m x 14m.

Nie.	NAZWA	DŁUGOŚĆ	WYSOKOŚĆ	WYTRZYMAŁOŚĆ	WAGA
9	Płyta płetwowa TYPE 750 2,0x2,4m	2000 mm	2400 mm	220,2 kN/m ²	543 kg
10	Płyta płetwowa TYPE 750 2,0x1,4m	2000 mm	1400 mm	220,2 kN/m ²	398 kg
11	Płyta płetwowa TYPE 750 2,5x2,4m	2500 mm	2400 mm	141,2 kN/m ²	675 kg
12	Płyta płetwowa TYPE 750 2,5x1,4m	2500 mm	1400 mm	141,2 kN/m ²	462 kg
13	Płyta płetwowa TYPE 750 3,0x2,4m	3000 mm	2400 mm	97,9 kN/m ²	706 kg
14	Płyta płetwowa TYPE 750 3,0x1,4m	3000 mm	1400 mm	97,9 kN/m ²	495 kg
15	Płyta płetwowa TYPE 750 3,5x2,4m	3500 mm	2400 mm	72 kN/m ²	970 kg
16	Płyta płetwowa TYPE 750 3,5x1,4m	3500 mm	1400 mm	72 kN/m ²	604 kg
17	Płyta płetwowa TYPE 750 4,0x2,4m	4000 mm	2400 mm	55,1 kN/m ²	1105 kg
18	Płyta płetwowa TYPE 750 4,0x1,4m	4000 mm	1400 mm	55,1 kN/m ²	650 kg
19	Płyta płetwowa TYPE 750 HD 4,5x2,4m	4500 mm	2400 mm	64,5 kN/m ²	1520 kg
20	Płyta płetwowa TYPE 750 HD 4,5x1,4m	4500 mm	1400 mm	64,5 kN/m ²	973 kg
21	Płyta płetwowa TYPE 750 HD 5,0x2,4m	5000 mm	2400 mm	52,6 kN/m ²	1690 kg
22	Płyta płetwowa TYPE 750 HD 5,0x1,4m	5000 mm	1400 mm	52,6 kN/m ²	1072 kg
23	Płyta płetwowa TYPE 750 HD 5,5x2,4m	5500 mm	2400 mm	43,4 kN/m ²	2150 kg
24	Płyta płetwowa TYPE 750 HD 5,5x1,4m	5500 mm	1400 mm	43,4 kN/m ²	1170 kg
25	Płyta płetwowa TYPE 750 HD 6,0x2,4m	6000 mm	2400 mm	36,5 kN/m ²	2775 kg
26	Płyta płetwowa TYPE 750 HD 6,0x1,4m	6000 mm	1400 mm	36,5 kN/m ²	1490 kg
27	Płyta płetwowa TYPE 750 HD 6,5x2,4m	6500 mm	2400 mm	45 kN/m ²	2590 kg
28	Płyta płetwowa TYPE 750 HD 6,5x1,4m	6500 mm	1400 mm	45 kN/m ²	1627 kg
29	Płyta płetwowa TYPE 750 HD 7,0x2,4m	7000 mm	2400 mm	38,8 kN/m ²	2780 kg
30	Płyta płetwowa TYPE 750 HD 7,0x1,4m	7000 mm	1400 mm	38,8 kN/m ²	1876 kg